

СВЕТИЛЬНИКИ СВЕТОДИОДНЫЕ УЛИЧНЫЕ ДЛЯ ДОРОЖЕК СЕРИИ LGD-Path



LGD-PATH-ROUND90 7W

1. ОСНОВНЫЕ СВЕДЕНИЯ ОБ ИЗДЕЛИИ

- 1.1. Уличный светодиодный светильник предназначен для освещения прилегающей территории зданий и декоративной подсветки дорожек.
- 1.2. Применение в светильниках высокоэффективных светодиодов позволяет экономить до 90% электроэнергии, потребляемой лампами накаливания той же яркости.
- 1.3. Срок службы светодиодов более 30 000 часов, что значительно превосходит время жизни люминесцентных энергосберегающих ламп и ламп накаливания.
- 1.4. Влагозащищенный ударопрочный корпус IP54 позволяет использовать светильник для эксплуатации на открытом воздухе.
- 1.5. Равномерное освещение, отсутствие мерцания и ослепляющих точек светодиодов.
- 1.6. При изготовлении корпусов светильников используются высококачественные материалы – закаленное стекло, алюминий.
- 1.7. Быстрая установка и простое подключение при помощи клеммной колодки.
- 1.8. Не содержит вредных или опасных веществ, таких как ртуть, свинец и др.

2. ОСНОВНЫЕ ТЕХНИЧЕСКИЕ ХАРАКТЕРИСТИКИ

2.1. Общие характеристики для серии LGD-Path

Напряжение питания (через встроенный драйвер)	AC 100–240 В
Частота питающей сети	50 / 60 Гц
Максимальный потребляемый ток	0,2 А
Коэффициент мощности	>0,5

Угол освещения	27°
Индекс цветопередачи	CRI > 80
Срок службы*	30 000 ч
Степень защиты от внешних воздействий	IP54
Температура окружающей среды	-20...+40 °С

* Снижение яркости не более чем на 30% от первоначальной, при соблюдении условий эксплуатации.

2.2. Характеристики по моделям

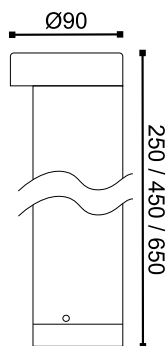
Модель	Мощность	Световой поток	Материал рассеивателя	Цвет корпуса	Габаритные размеры	Вес
LGD-Path-Round90-H250B-7W	7 Вт	200 Лм	закалённое стекло	черный	Ø90x250 мм	1,00 кг
LGD-Path-Round90-H250G-7W	7 Вт	200 Лм	закалённое стекло	темно-серый	Ø90x250 мм	1,00 кг
LGD-Path-Round90-H450B-7W	7 Вт	200 Лм	закалённое стекло	черный	Ø90x450 мм	1,46 кг
LGD-Path-Round90-H450G-7W	7 Вт	200 Лм	закалённое стекло	темно-серый	Ø90x450 мм	1,46 кг
LGD-Path-Round90-H650B-7W	7 Вт	200 Лм	закалённое стекло	черный	Ø90x650 мм	2,00 кг
LGD-Path-Round90-H650G-7W	7 Вт	200 Лм	закалённое стекло	темно-серый	Ø90x650 мм	2,00 кг

2.3. Дополнительная маркировка моделей.

Обозначение	Цвет свечения	Цветовая температура**
White	Белый чистый, для офисов и магазинов	6000 К
Day White	Белый дневной, для жилых помещений	4000 К
Warm White	Белый тёплый, аналогичный лампе накаливания	3000 К

** Указано типовое значение.

ПРИМЕЧАНИЕ! Более подробные технические характеристики приведены на сайте www.arlight.ru.



3. УСТАНОВКА И ПОДКЛЮЧЕНИЕ

ВНИМАНИЕ!

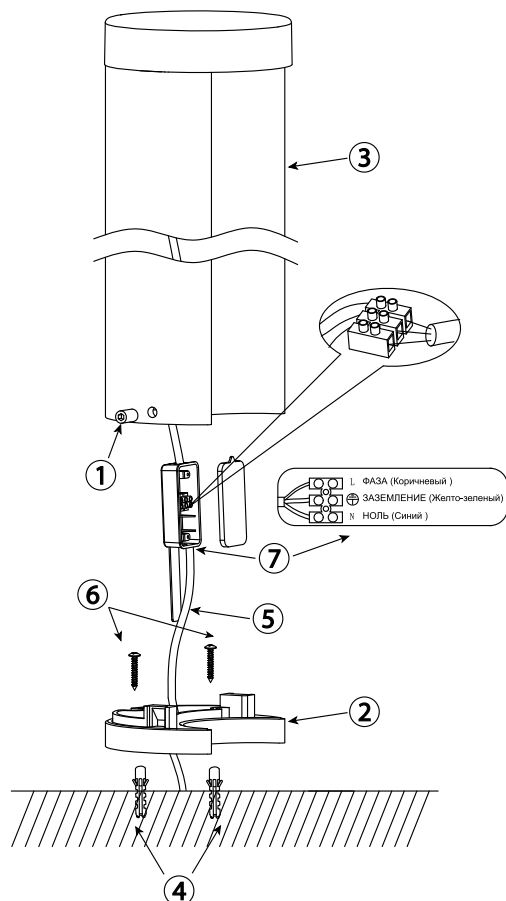
- **Перед началом всех работ отключите электропитание!**
- **Все работы должны проводиться только квалифицированным специалистом.**

3.1. Извлеките светильник из упаковки и убедитесь в отсутствии механических повреждений.

Рис.1. Установка светильника

3.2. Установите светильник:

- Выкрутите 2 винта ① и отделите основание ② от светильника ③.
- Разметьте и просверлите отверстия в месте установки светильника, вставьте в отверстия пластиковые дюбели ④.
- Пропустите кабель электропитания ⑤ от сети ~220В через отверстие в основании ②.
- Закрепите основание ② шурупами ⑥, вкрутив их в пластиковые дюбели ④.
- Подключите сетевой кабель ⑤ к клеммной колодке ⑦.
- Соблюдайте порядок подключения проводов.
- Закрепите светильник ③ на основании ② винтами ①. Перед закручиванием винтов, чтобы предотвратить замыкание проводов, проверьте укладку сетевого кабеля.
- Проверьте работу светильника.



3.3. Включите светильник и проверьте работоспособность.

3.4. Если светильник не заработал должным образом, проверьте подключение в соответствии с таблицей возможных неисправностей (см. пункт 4.5).

3.5. Если устранить неисправность не удалось, обесточьте светильник, затем демонтируйте его и свяжитесь с представителем торгового предприятия для обслуживания по гарантии.

3.6. Ни в коем случае не пытайтесь разбирать светильник или встроенный драйвер! Это опасно для жизни и лишает Вас гарантии!

4. ОБЯЗАТЕЛЬНЫЕ ТРЕБОВАНИЯ И РЕКОМЕНДАЦИИ ПО ЭКСПЛУАТАЦИИ

ВНИМАНИЕ! Данный светильник нельзя использовать со светорегуляторами (диммерами)!

4.1. Условия эксплуатации:

- Температура окружающей среды в диапазоне -20...+40 °С.
- Отсутствие в воздухе паров и агрессивных примесей (кислот, щелочей и пр.).

4.2. Не устанавливайте светильник рядом с источниками тепла или в полностью закрытых пространствах без циркуляции воздуха.

4.3. Не устанавливайте светильники в местах, где может скапливаться вода (дождь, тающий снег).

4.4. Не разбирайте светильник или встроенный драйвер, не вносите изменения в конструкцию

4.5. Возможные неисправности и методы их устранения:

Неисправность	Причина	Метод устранения
Светильник не светится	<ol style="list-style-type: none"> 1. Нет контакта в соединениях. 2. Неисправность светильника. 	<ol style="list-style-type: none"> 1. Тщательно проверьте все подключения. 2. Обратитесь к поставщику для замены по гарантии.
Светильник мигает в выключенном состоянии.	<ol style="list-style-type: none"> 1. По сети ~ 220 В установлен выключатель с подсветкой, и(или) датчик движения (освещения). 	<ol style="list-style-type: none"> 1. Замените выключатель на модель без подсветки. Используйте датчик движения (освещения) только с релейным выходом.
Нестабильное свечение, мерцание.	<ol style="list-style-type: none"> 1. В цепи питания драйвера установлен регулятор яркости(диммер). 2. Неисправность драйвера или светильника. 	<ol style="list-style-type: none"> 1. Удалите из цепи питания регулятор (диммер), либо замените стандартный драйвер на диммируемый (приобретается отдельно). 2. Обратитесь к поставщику для замены по гарантии.

5. ТРЕБОВАНИЯ БЕЗОПАСНОСТИ

5.1. Конструкция изделия удовлетворяет требованиям электро- и пожарной безопасности по ГОСТ 12.2.007.0-75.

5.2. Монтаж изделия должен выполняться квалифицированным специалистом с соблюдением всех требований техники безопасности.

5.3. Внимательно изучите данное руководство и неукоснительно следуйте всем рекомендациям.

5.4. Перед монтажом убедитесь, что все элементы изделия обесточены.

5.5. Если при включении изделие не заработало должным образом, не пытайтесь устранить причину самостоятельно. Не разбирайте изделие. Обесточьте его, свяжитесь с представителем торгового предприятия и доставьте ему неисправное изделие.