

ПОТОРНАЯ ПАНЕЛЬ DALI-133-ADDR-DIM-IN

- Адресное управление
- Питание от шины DALI



1. ОСНОВНЫЕ СВЕДЕНИЯ ОБ ИЗДЕЛИИ

- 1.1. Встраиваемая панель с вращающимся регулятором предназначена для управления светодиодным или любым другим осветительным оборудованием, использующим стандартный цифровой интерфейс DALI (Digital Addressable Lighting Interface).
- 1.2. Управление выполняется по одному адресу DALI, устанавливаемому вращающимися переключателями на корпусе панели.
- 1.3. Позволяет включать или выключать свет и регулировать его яркость.
- 1.4. Совместно с панелью используются диммеры DALI, например SR-2302P, или другое исполнительное оборудование стандарта DALI.
- 1.5. Панель соответствует стандартам IEC62386-102 и IEC62386-207, совместима со стандартным оборудованием DALI различных производителей.
- 1.6. Простое подключение и стандартный размер для установки в монтажную коробку.
- 1.7. Два варианта цветового исполнения панелей — черный или белый.

2. ОСНОВНЫЕ ТЕХНИЧЕСКИЕ ХАРАКТЕРИСТИКИ

Напряжение питания	от шины DALI
Интерфейс управления	DALI
Количество адресов управления	1 адрес DALI
Степень защиты от внешних воздействий	IP20
Температура окружающей среды	0... +50 °C
Габаритные размеры	86×86×45 мм
Размер утапливаемой части	∅57×20 мм
Размер ручки регулятора	∅40×12 мм

3. УСТАНОВКА, ПОДКЛЮЧЕНИЕ И УПРАВЛЕНИЕ

⚠ ВНИМАНИЕ!

Во избежание поражения электрическим током перед началом всех работ отключите электропитание. Все работы должны проводиться только квалифицированным специалистом.

- 3.1. Извлеките панель из упаковки и убедитесь в отсутствии механических повреждений.
- 3.2. Подключите провода от шины DALI к клеммам D1 и D2 сенсорной панели (Рис. 1).

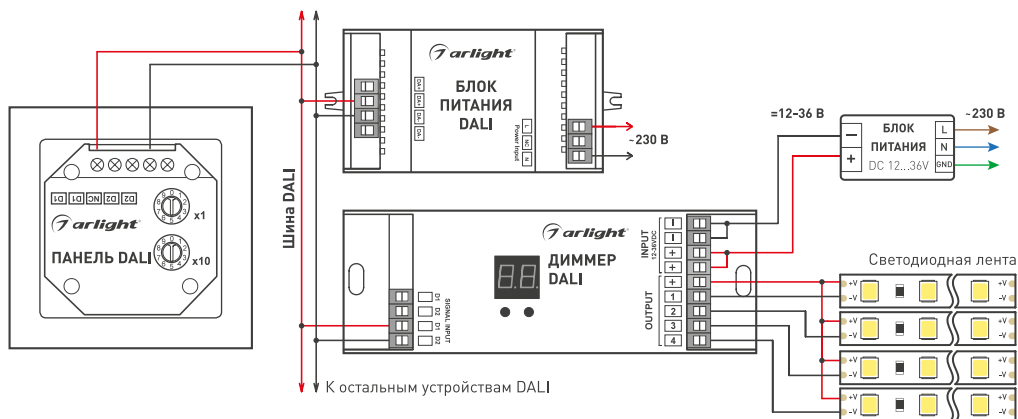


Рисунок 1. Подключение сенсорной панели на примере диммера с использованием блока питания DALI

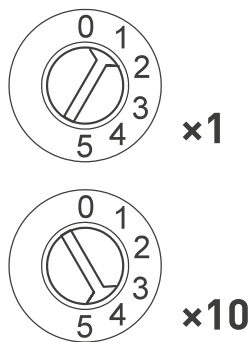


Рисунок 2. Адрес 41.

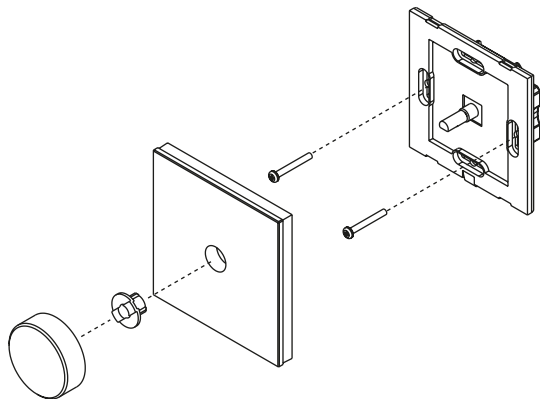


Рисунок 3. Установка панели.

- 3.3. Установите DALI-адрес, соответствующий адресу управляемого диммера. Адрес устанавливается двумя вращающимися переключателями. Первым переключателем устанавливаются единицы, вторым — десятки. На Рис. 2 показан пример установки адреса 41. Максимально возможное количество адресов и устройств на шине DALI — 64 адреса.
- 3.4. Убедитесь, что схема собрана правильно, везде соблюдена полярность подключения, и провода нигде не замыкаются.
- 3.5. Снимите вращающуюся ручку и втулку под ней.
- 3.6. Отсоедините лицевую панель от корпуса, аккуратно поддев ее плоской отверткой.
- 3.7. Установите корпус панели в монтажную коробку и закрепите его при помощи двух винтов.
- 3.8. Аккуратно установите лицевую панель, втулку и вращающуюся ручку на место.
- 3.9. Включите питание системы и проверьте работу панели:
 - нажатие на ручку — включение/выключение света;
 - вращение ручки — изменение яркости.



4. ОБЯЗАТЕЛЬНЫЕ ТРЕБОВАНИЯ И РЕКОМЕНДАЦИИ ПО ЭКСПЛУАТАЦИИ

- 4.1. Соблюдайте условия эксплуатации оборудования:
 - Эксплуатация только внутри помещений;
 - Температура окружающего воздуха от 0 до +50 °С;
 - Относительная влажность воздуха не более 90% при 20 °С, без конденсации влаги;
 - Отсутствие в воздухе паров и примесей агрессивных веществ (кислот, щелочей и пр.).
- 4.2. Соблюдайте полярность при подключении оборудования.
- 4.3. Не допускается установка вблизи нагревательных приборов или горячих поверхностей.
- 4.4. Не допускайте попадания воды или воздействия конденсата на устройство.
- 4.5. Избегайте воздействия прямых солнечных лучей на устройство.
- 4.6. Перед включением убедитесь, что схема собрана правильно, соединения выполнены надежно, замыкания отсутствуют.
- 4.7. Возможные неисправности и методы их устранения.

Неисправность	Причина	Метод устранения
Панель управления не работает.	Нет контакта в соединениях.	Проверьте все подключения.
	Отсутствует питание на шине DALI.	Убедитесь в наличии напряжения 16 В на шине DALI. При необходимости замените блок питания.
	Обрыв или замыкание шины DALI.	Найдите и устраните повреждение шины.
	Неисправно подключенное к панели оборудование.	Убедитесь в исправности оборудования DALI, используемого совместно с панелью.
	Неправильно установлены адреса DALI на оборудовании.	Установите адреса в соответствии с проектом.
	Отсутствует напряжение в сети.	Проверьте наличие сетевого напряжения.
Управление выполняется нестабильно.	Провода шины DALI слишком длинные или имеют недостаточное сечение	Проверьте работу оборудования в непосредственной близости друг к другу. Если система заработала, используйте кабель с проводниками большего сечения.